



2086, EI₂30, osastoiva ovi

ASENNUS- JA HUOLTO-OHJE

YLEISTÄ

Tämä asennus- ja huolto-ohje koskee 2086-järjestelmän EI230 osastoivia ovia.

Tuotteiden takuu-aika on 3 vuotta edellyttäen, että kaikkia asennus- ja huolto-ohjeita on täysimäärin noudatettu. Takuu ei koske lasielementtien särkymistä.

TOIMITUKSEN VASTAANOTTO

Tarkista tuotteiden laatu ja määrä heti saatua tuotetta. Toimitukseen liittyvät huomautukset on tehtävä 7 päivän kuluessa tuotteen myyjälle. Jos toimituksessa on kuljetusvaurioita, ilmoitus on tehtävä myös kuljettajalle ja huomautukset on liitettävä rahtikirjaan.

Huomio! Viallista tuotetta ei saa asentaa ilman valmistajan lupaa.

VARASTOINTI

Varastoi tuotelavat tasaisella alustalla ja suojaa ne siten, etteivät ne ole alttiina kolhuille ja kosteudelle. Tuotteet toimitetaan kuljetuspakkauksissa. Pakkaus antaa suojan ainoastaan kuljetuksen ajaksi. Jos käytät tuotteiden suojaamiseen varastoinnin aikana suojapeitteitä, huolehdi, että peitteen alle muodostuva kosteus tuulettuu pois. Tarvittaessa, suojaa pakkaus kaatumiselta tukemalla pakkaukset toisiinsa tai muulla lisätuella.

Jos tuotteita ei asenneta heti, varastoi ne kuivaan ja tasalämpöiseen paikkaan.

HUOMIO!

- Tuotteet on lasitettu tehtaalla, joten noudata niiden käsittelyssä erityistä varovaisuutta.
- Nosta tuotelavat varovasti tasaiselle maa-alustalle.
- Varmista, etteivät lavat pääse kaatumaan varastoinnin tai tuotteiden noston aikana.
- Tuotelavat on suojattu muovilla kuljetuksen ajaksi.

Valmistaja ei vastaa tuotteista, jotka ovat vahingoittuneet tai toimivat puutteellisesti puutteellisen suojauksen, varastoinnin tai asennuksen vuoksi.

Mikäli palo-ovi asennetaan muuten kuin tässä asennusohjeessa on esitetty, tulee asennustapa olla paikallisen rakennusviranomaisen hyväksymä.

HUOLTO JA PUHDISTUS

Jotta tuotteet toimisivat moitteettomasti, huolla niitä säännöllisesti. Tarkista avattavien osien kunnollinen avautuminen ja sulkeutuminen. Jos ongelmia ilmenee, tarkista ongelmasta riippuen:

- saranat: säätö, kiinnitys ja paikka
- tiivisteet: kunto, puhtaus, lasitustiivisteiden yhtenäisyys nurkissa
- lukitus ja muut helat: toiminta, ruuvien kireys
- lasien kiilaus
- tuuletusreiät
- lasitus- ja peitelistat
- liittymäpellitys

Helojen säätöohjeita löytyy seuraavilta osien valmistajien ohjeista:

- [2-osainen ovisarana](#)
- [3-osainen ovisarana](#)
- [putkisarana oviin](#)
- [ikkunapuitteiden aukipitolaite](#)
- [ovensuljin](#)

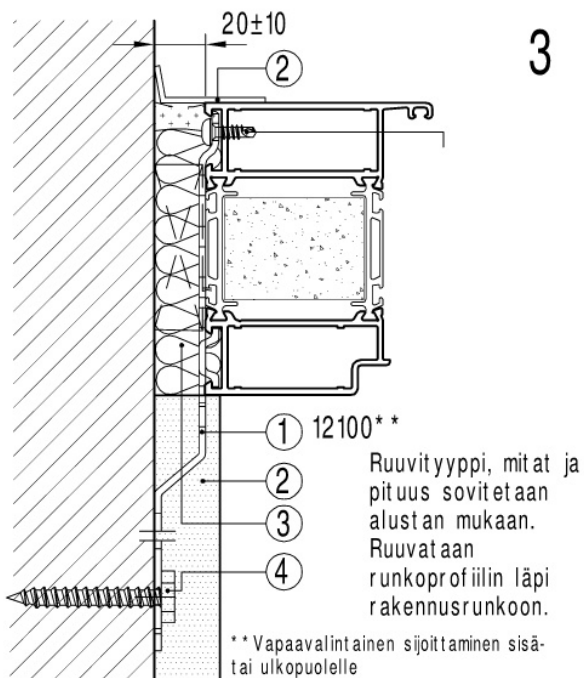
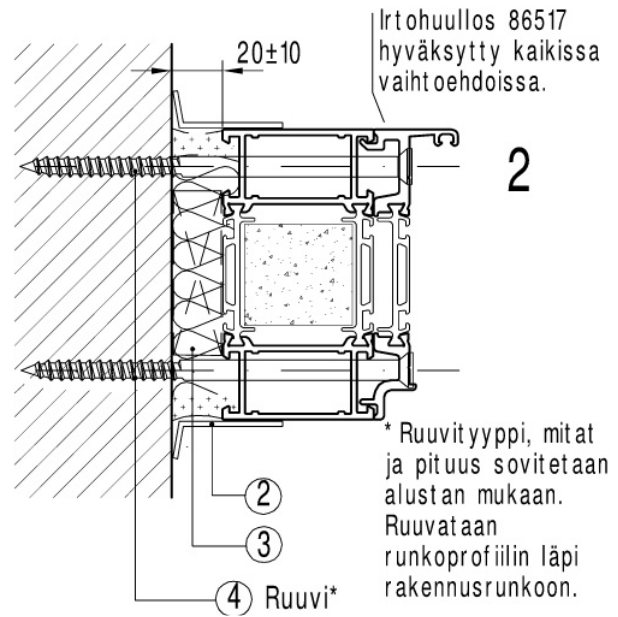
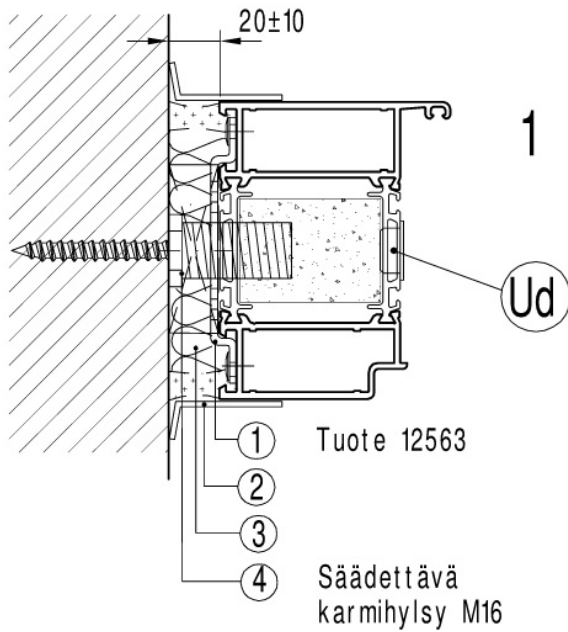
Jotta alumiiniset pinnat pysyisivät edustavina, tulee ne pestä n. puolen vuoden välein. Erityisen paljon likaantuvat pinnat suosittelemme puhdistamaan useammin. Normaali puhdistaminen suoritetaan vedellä ja sienellä. Pinttyneen lian poistamiseen voidaan käyttää esim. lämmintä vettä ja pesuainetta, jonka pH-arvo on 4-8. Pinnat huuhdellaan lopuksi puhtaalla vedellä. Hankaavia aineita sisältäviä pesuaineita tai karkeita puhdistussieniä ei saa käyttää.

Tarkista ulkopuolen tiivistämiseen käytettyjen massausten kunto aina alumiinipintojen puhdistusten yhteydessä. Mikäli huomaat massausten kunnossa puutteita, uusi massaukset. Puhdistuksen yhteydessä, tarkista myös tuotteiden mahdollisten vedenpoistoreikien toimivuus sekä puhdistareiät tarvittaessa.

Lisätietoja korjaus- ja huoltotoimenpiteisiin voit kysyä Tikli Group Oy:stä.

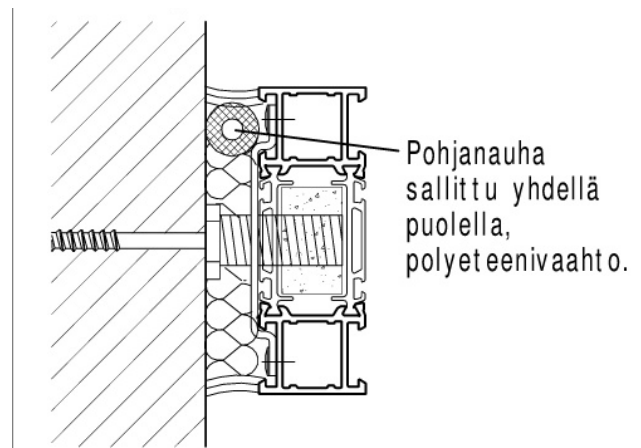
ASENNUS

Oven kiinnitys rakennusrunkoon



Kiinnitysreikien tiivistäminen sisemmässä lämpökatkossa ulkokäytön rakenteissa

palotiivistemassalla tai akrvylilimainen



① Asennushelat oheisen kuvan mukaan.

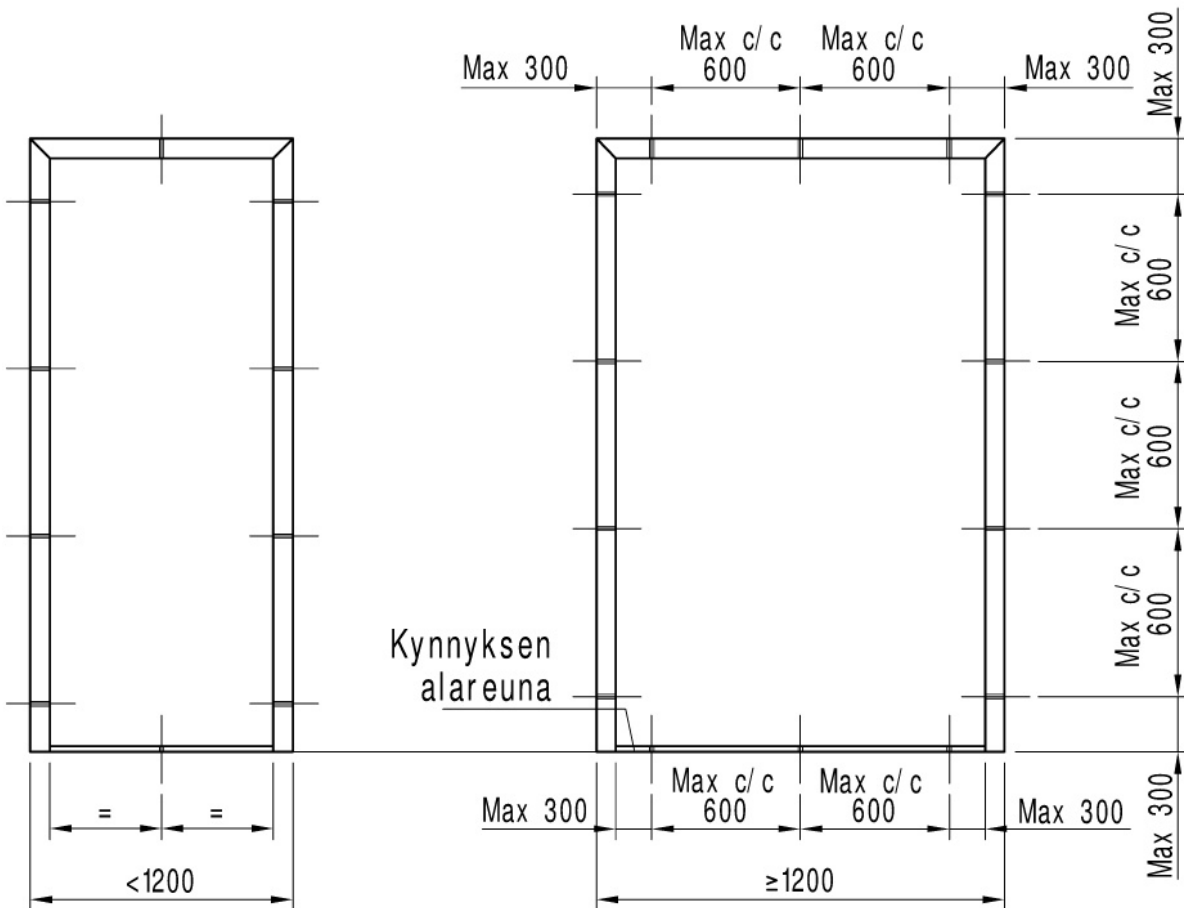
② Peltikulma tai palosuojamassa ***

③ Eristys, kivivilla (A1- tai A2-s1, d0), tiheys 35...50 kg/m³

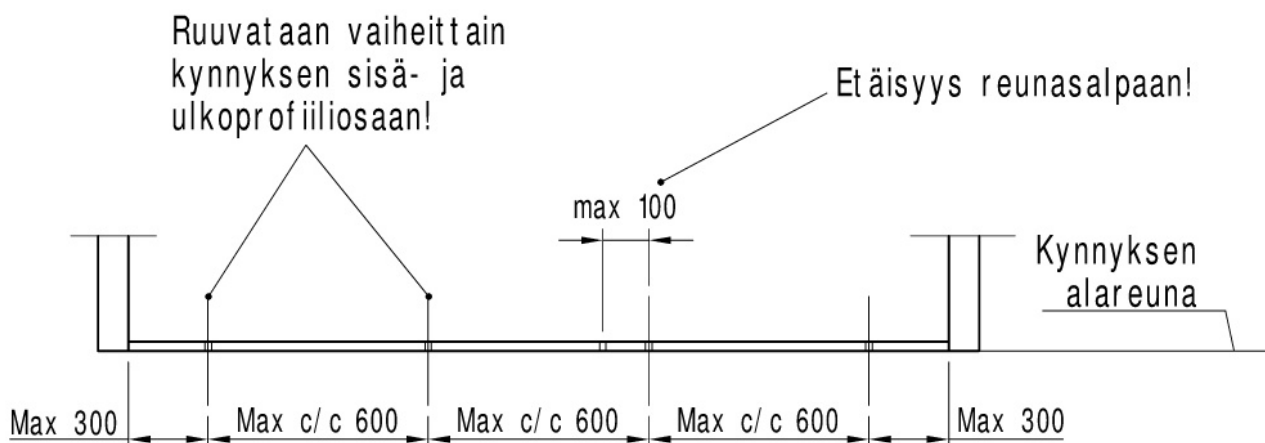
Kiinnitysperiaatteet koskevat palorakennetta seinärakenteille:

- Joustavat (puu-/teräspalkit) min. seinäpaksuus 95 mm.
- Kevyet joustamattomat (kevytbetoni), tiheys 650 kg/m³ ± 200 kg/m³
- Raskas joustamaton (raskas runko), tiheys min 850 kg/m³

Karmin kiinnitys runkoon ja kynnyks lattiaan

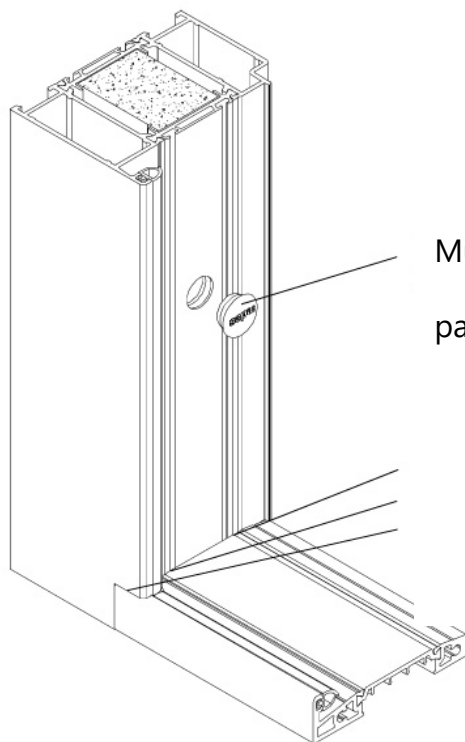
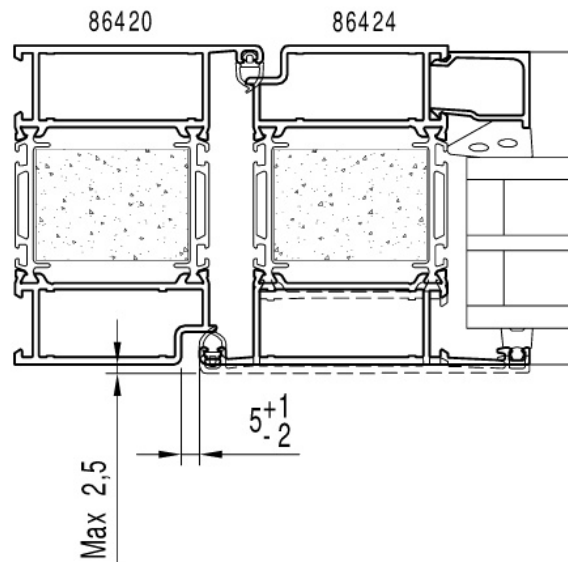


Painavat ovet ≥ 100 kg:
Sovita/ täydennä kiinnityksellä
suoraan jokaisen saranan kohdalta.



Yleisohjeet asennukselle

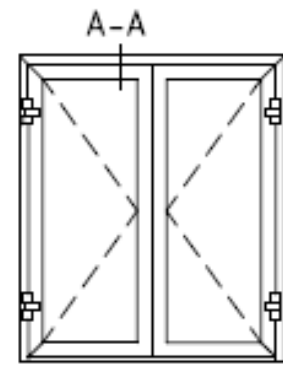
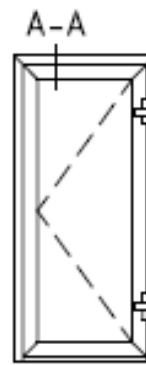
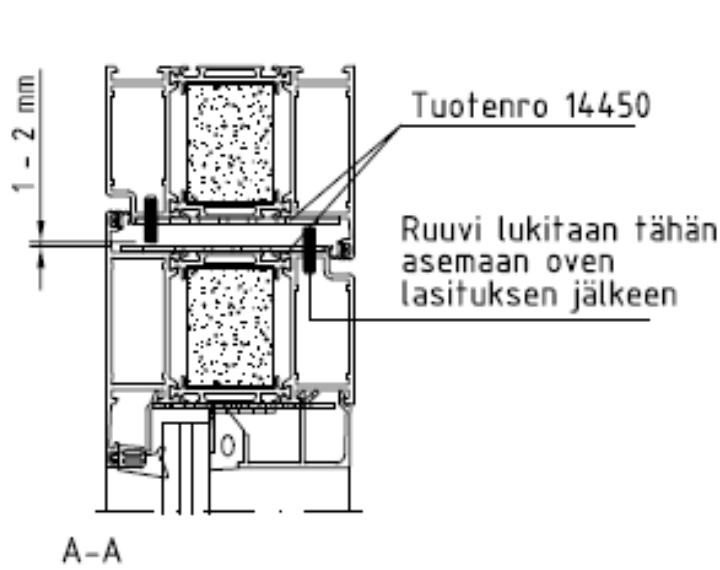
Oikean tiivistepaineen saavuttamiseksi tulee vastalevyä säätää niin että ovilehden taipuma rajoitetaan maks 2,5 mm.



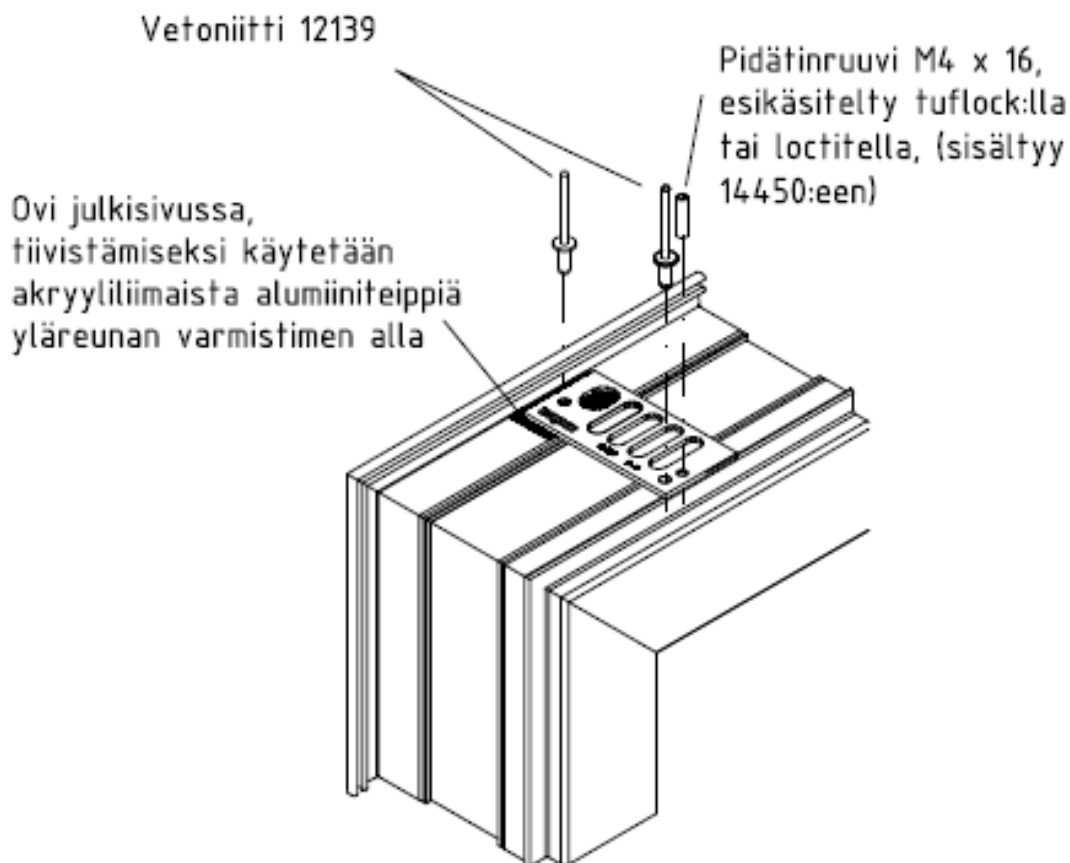
Yläreunan

varmistimen

asennus



Paniikkisalvalla pitää molempiin oviin asentaa yläreunan varmistin.

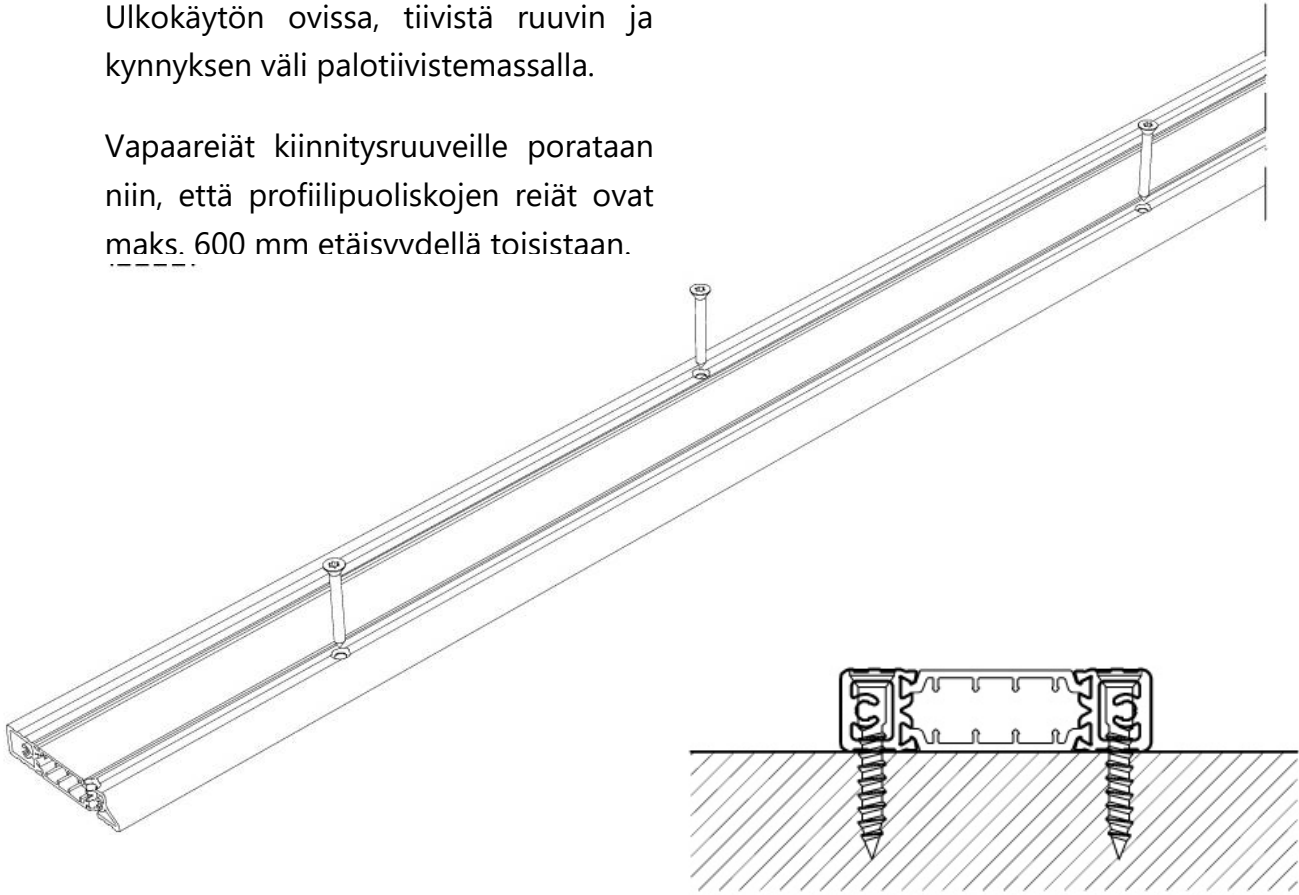


Asennus ovilehteen.
Vastaava asennus karmiin.

Ruuvaus

Ulkokäytön ovissa, tiivistä ruuvien ja kynnyksen väli palotiivistemassalla.

Vapaareiät kiinnitysruuveille porataan niin, että profiilipuoliskojen reiät ovat maks. 600 mm etäisvvdellä toisistaan.



KÄYTTÖÖNOTTO

Asennuksen jälkeen tarkista oven toimivuus! Jos ovi ei toimi halutulla tavalla, tarkista onko ovi asennettu suoraan. Säädä saranoita tarvittaessa.

Lisätiedot ja myynti

Tikli Group Oy

Yhdystie 40

62800 Vimpeli

0207 609 250

myynti@tikli.com

www.tikli.com

Huomioi! Ovi tulee aina varustaa ovensulkimella oven sulkeutumisen ja salpautumisen varmistamiseksi.