

TIKLI.



LK90eco, EI₂30
osastoiva avattava ikkuna
ASENNUS- JA HUOLTO-OHJE

YLEISTÄ

Tämä asennus- ja huolto-ohje koskee LK90eco-järjestelmän osastoivia EI₂30 avattavia ikkunoita.

Tuotteiden takuu-aika on 3 vuotta edellyttäen, että kaikkia asennus- ja huolto-ohjeita on täysimäärin noudatettu. Takuu ei koske lasielementtien särkymistä.

TOIMITUKSEN VASTAANOTTO

Tarkista tuotteiden laatu ja määrä heti saatuaasi tuotteet. Toimitukseen liittyvät huomautukset on tehtävä 7 päivän kuluessa tuotteen myyjälle. Jos toimituksessa on kuljetusvaurioita, ilmoitus on tehtävä myös kuljettajalle ja huomautukset on liitettävä rahtikirjaan.

Huomio! Viallista tuotetta ei saa asentaa ilman valmistajan lupaa.

VARASTOINTI

Varastoi tuotelavat tasaisella alustalla ja suojaa ne siten, etteivät ne ole alttiina kolhuille ja kosteudelle. Tuotteet toimitetaan kuljetuspakkauksissa. Pakkaus antaa suojan ainoastaan kuljetuksen ajaksi. Jos käytät tuotteiden suojaamiseen varastoinnin aikana suojapeitteitä, huolehdi, että peitteen alle muodostuva kosteus tuulettuu pois. Tarvittaessa, suojaa pakkaus kaatumiselta tukemalla pakkaukset toisiinsa tai muulla lisätuella.

Jos tuotteita ei asenneta heti, varastoi ne kuivaan ja tasalämpöiseen paikkaan.

HUOMIO!

- Tuotteet on lasitettu tehtaalla, joten noudata niiden käsittelyssä erityistä varovaisuutta.
- Nosta tuotelavat varovasti tasaiselle maa-alustalle.
- Varmista, etteivät lavat pääse kaatumaan varastoinnin tai tuotteiden noston aikana.
- Suojaa ikkunat auringonvalolta ennen asennusta, ettei lasielementit vaurioidu UV-säteilystä.
- Tuotelavat on suojattu muovilla kuljetuksen ajaksi.

Valmistaja ei vastaa tuotteista, jotka ovat vahingoittuneet tai toimivat puutteellisesti puutteellisen suojauksen, varastoinnin tai asennuksen vuoksi.

Mikäli palo-ovi asennetaan muuten kuin tässä asennusohjeessa on esitetty, tulee asennustapa olla paikallisen rakennusviranomaisen hyväksymä.

HUOLTO JA PUHDISTUS

Jotta tuotteet toimisivat moitteettomasti, huolla niitä säännöllisesti. Tarkista avattavien osien kunnollinen avautuminen ja sulkeutuminen. Jos ongelmia ilmenee, tarkista ongelmasta riippuen:

- saranat: säätö, kiinnitys ja paikka
- tiivisteet: kunto, puhtaus, lasitustiivisteiden yhtenäisyys nurkissa
- lukitus ja muut helat: toiminta, ruuvien kireys
- lasien kiilaus
- tuuletusreiät
- lasitus- ja peitelistat
- liittymäpellitys

Helojen säätöohjeita löytyy seuraavista osien valmistajien ohjeista:

- [2-osainen ovisarana](#)
- [3-osainen ovisarana](#)
- [putkisarana oviin](#)
- [ikkunapuitteiden aukipitolaite](#)
- [ovensuljin](#)

Jotta alumiiniset pinnat pysyisivät edustavina, tulee ne pestä n. puolen vuoden välein. Erityisen paljon likaantuvat pinnat suosittelemme puhdistamaan useammin. Normaali puhdistaminen suoritetaan vedellä ja sienellä. Pinttyneen lian poistamiseen voidaan käyttää esim. lämmintä vettä ja pesuainetta, jonka pH-arvo on 4-8. Pinnat huuhdellaan lopuksi puhtaalla vedellä. Hankaavia aineita sisältäviä pesuaineita tai karkeita puhdistussieniä ei saa käyttää.

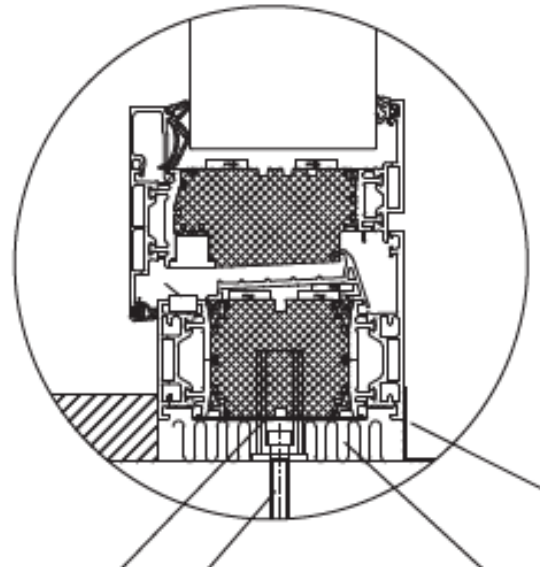
Tarkista ulkopuolen tiivistämiseen käytettyjen massausten kunto aina alumiinipintojen puhdistusten yhteydessä. Mikäli huomaat massausten kunnossa puutteita, uusi massaukset. Puhdistuksen yhteydessä, tarkista myös tuotteiden mahdollisten vedenpoistoreikien toimivuus sekä puhdistareiät tarvittaessa.

Lisätietoja korjaus- ja huoltotoimenpiteisiin voit kysyä Tikli Group Oy:stä.

ASENNUS

1. Tarkista seinärakenteen soveltuvuus ikkunalle. Seinärakenteen tulee olla jäykkä, paksuudeltaan vähintään 120 mm ja tiheydeltään vähintään 600 kg/m³. Tarkista asennusaukon koko. Asennusaukon mittojen tulee olla 30-40 mm karmin mittoja suurempi.
2. Tarkista ikkunoissa olevat Adjufix-kiinnikkeet. Säädä alakarmin kiinnikkeet 15 mm ulospäin.
3. Nosta karmi aukkoon.
4. Säädä karmi hylsyillä oikeaan asentoon. Varmista vesivaa'alla, että ikkuna ei ole kallellaan sisään- eikä ulospäin sekä että ikkuna on suorassa pysty- ja vaakasuunnassa. Tarkista myös ikkunan ristimita. Tarkista ikkunan asennusvälykset seinärakenteeseen. Asennusvälyksen tulee olla 15-20 mm. Säädä kiinnikkeitä tarvittaessa.
5. Valitse kiinnitysruuvit rakenteen materiaalin mukaan. Käännä karmissa käyntivälissä oleva tiiviste sivuun kiinnikkeiden kohdalta. Pora reikä kiinnikkeen läpi. Reiän koko määräytyy kiinnitysruuvien mukaan. Asenna kiinnitysruuvit. Käännä tiiviste takaisin.
6. Tiivistä karmin ja seinän väli luokan A1 tai A2-s1, d0 kivivillalla tai palovaahdolla, Soudafoam FR HY. Eristettä ei saa olla liikaa. Liiallinen määrä eristettä voi vääntää karmin rakenteita ja estää puitteen toimivuuden.
7. Asenna ulkopuolelle peitelistä, teräs 28x13x1,25.
8. Tarkista tuotteen toimivuus ja säädä saranoita tarvittaessa.

- A. Adjufix-kiinnike
- B. Kiinnitysruuvi seinärakenteen mukaan
- C. Peitelistä, teräs 28x13x1,25



Lisätiedot ja myynti

Tikli Group Oy
Yhdystie 40
62800 Vimpeli

0207 609 250
myynti@tikli.com
www.tikli.com

D. Kivivilla, luokka A1 tai A2-s1, d0
tai palovahto, Soudafoam FR HY

A

B

D