

TIKLI.



# P80, EI<sub>2</sub>30, osastoiva sisäovi

## ASENNUS- JA HUOLTO-OHJE

## YLEISTÄ

Tämä asennus- ja huolto-ohje koskee P80-järjestelmän EI230 osastoivia sisäovia.

Tuotteiden takuu-aika on 3 vuotta edellyttäen, että kaikkia asennus- ja huolto-ohjeita on täysimäärin noudatettu. Takuu ei koske lasielementtien särkymistä.

## TOIMITUKSEN VASTAANOTTO

Tarkista tuotteiden laatu ja määrä heti saatuasi tuotteet. Toimitukseen liittyvät huomautukset on tehtävä 7 päivän kuluessa tuotteen myyjälle. Jos toimituksessa on kuljetusvaurioita, ilmoitus on tehtävä myös kuljettajalle ja huomautukset on liitettävä rahtikirjaan.

**Huomio! Viallista tuotetta ei saa asentaa ilman valmistajan lupaa.**

## VARASTOINTI

Varastoi tuotelavat tasaisella alustalla ja suojaa ne siten, etteivät ne ole alttiina kolhuille ja kosteudelle. Tuotteet toimitetaan kuljetuspakkauksissa. Pakkaus antaa suojan ainoastaan kuljetuksen ajaksi. Jos käytät tuotteiden suojaamiseen varastoinnin aikana suojapeitteitä, huolehdi, että peitteen alle muodostuva kosteus tuulettuu pois. Tarvittaessa, suojaa pakkaus kaatumiselta tukemalla pakkaukset toisiinsa tai muulla lisätuella.

Jos tuotteita ei asenneta heti, varastoi ne kuivaan ja tasalämpöiseen paikkaan.

## HUOMIO!

- Tuotteet on lasitettu tehtaalla, joten noudata niiden käsittelyssä erityistä varovaisuutta.
- Nosta tuotelavat varovasti tasaiselle maa-alustalle.
- Varmista, etteivät lavat pääse kaatumaan varastoinnin tai tuotteiden noston aikana.
- Suojaa ikkunat auringonvalolta ennen asennusta, ettei lasielementit vaurioidu UV-säteilystä.
- Tuotelavat on suojattu muovilla kuljetuksen ajaksi.

**Valmistaja ei vastaa tuotteista, jotka ovat vahingoittuneet tai toimivat puutteellisesti puutteellisen suojauksen, varastoinnin tai asennuksen vuoksi.**

**Mikäli palo-ovi asennetaan muuten kuin tässä asennusohjeessa on esitetty, tulee asennustapa olla paikallisen rakennusviranomaisen hyväksymä.**

## HUOLTO JA PUHDISTUS

Jotta tuotteet toimisivat moitteettomasti, huolla niitä säännöllisesti. Tarkista avattavien osien kunollinen avautuminen ja sulkeutuminen. Jos ongelmia ilmenee, tarkista ongelmasta riippuen:

- saranat: säätö, kiinnitys ja paikka
- tiivisteet: kunto, puhtaus, lasustiivisteiden yhtenäisyys nurkissa
- lukitus ja muut helat: toiminta, ruuvien kireys
- lasien kiilaus
- tuuletusreiät
- lasitus- ja peitelistat
- liittymäpellitys

Helojen säätöohjeita löytyy seuraavista osien valmistajien ohjeista:

- [2-osainen ovisarana](#)
- [3-osainen ovisarana](#)
- [putkisarana oviin](#)
- [ikkunapuitteiden aukipitolaite](#)
- [ovensuljin](#)

Jotta alumiiniset pinnat pysyisivät edustavina, tulee ne pestä n. puolen vuoden välein. Erityisen paljon likaantuvat pinnat suosittelimme puhdistamaan useammin. Normaali puhdistaminen suoritetaan vedellä ja sienellä. Pinttyneen lian poistamiseen voidaan käyttää esim. lämmintä vettä ja pesuainetta, jonka pH-arvo on 4-8. Pinnat huuhdellaan lopuksi puhtaalla vedellä. Hankaavia aineita sisältäviä pesuaineita tai karkeita puhdistussieniä ei saa käyttää.

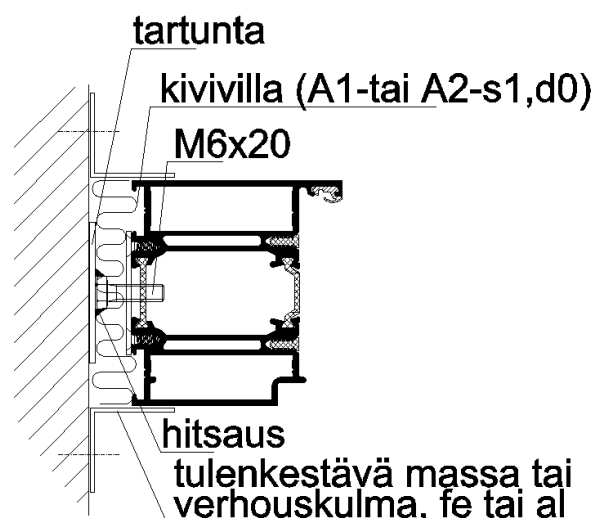
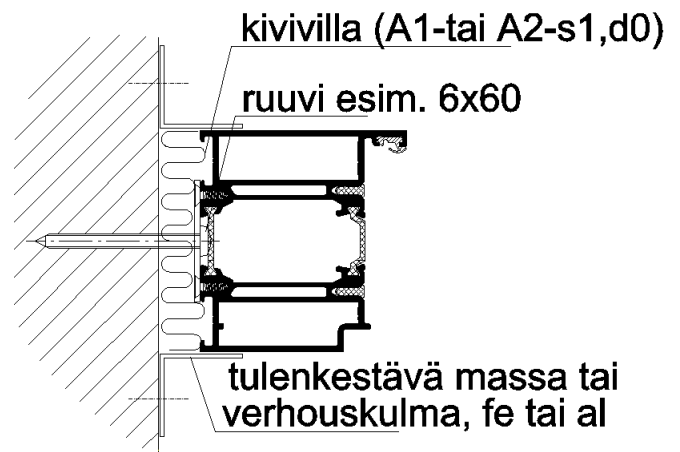
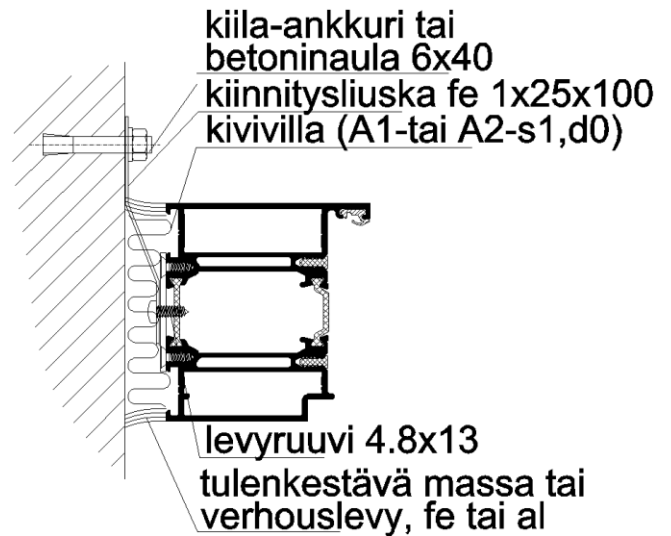
Tarkista ulkopuolen tiivistämiseen käytettyjen massausten kunto aina alumiinipintojen puhdistusten yhteydessä. Mikäli huomaat massausten kunnossa puutteita, uusi massaukset. Puhdistuksen yhteydessä, tarkista myös tuotteiden mahdollisten vedenpoistoreikien toimivuus sekä puhdistareiät tarvittaessa.

**Lisätietoja korjaus- ja huoltotoimenpiteisiin voit kysyä Tikli Group Oy:stä.**

## ASENNUS

Ovi voidaan asentaa betoni-, tiili- tai muun kiviaineisen seinän aukkoon, jonka tiheys on vähintään 550 kg/m<sup>3</sup> ja paksuus vähintään 150 mm, Purson P80 EI30-järjestelmän alumiinirunkoiseen seinärakenteeseen tai kevytrakenteisen, kipsilevyillä verhoillun puu tai teräsrankaisen seinän aukkoon.

1. Tarkista asennusaukon mitat ja varmista että kynnyksen alusta on suora ja tasainen. Asennusvälyksen tulee olla sivuilla ja ylhäällä 10-20 mm.
2. Nosta ovilehti pois karmista ja aseta se tukevasti esim. seinää vasten. Laita seinän ja ovilehden väliin esim. pahvikaistale, ettei ovilehteen tule naarmuja.
3. Valitse seinämateriaalin mukainen kiinnitystapa oheisista periaatekuvista
4. Asenna ovi
  - Asenna karmi paikoilleen ja kiilaa se jokaisen kiinnitysreiän kohdalta.
  - Tarkista karmin suoruu vesivaa'alla.
  - Tarkista karmin ristimita.
  - Kiinnitä saranapuoli tiukasti asennustavan mukaisella ruuvilla.
  - Kiinnitä lukkopuolen karmi alareunasta ja kiilaa ovi oikeaan asentoon.
  - Ruuvaa loput kiinnitysruuvit ja tarkista oven välykset ja oven toimivuus.
  - Tarkista myös, että ovi on kiinnitetty tiukasti.
  - Asenna muovitulpat 13mm reikiin.
5. Tiivistä karmin ja seinän väli luokan kivivillalla A1 tai A2-s, d0 (tiheys 35...50kg/m<sup>2</sup>). Eristettä ei saa olla liikaa. Liiallinen määrä eristettä voi vääntää karmin rakenteita ja estää oven toimivuuden
6. Kun ovi on asennettu, tarkista, että käyntiväli on maksimissaan 5 mm ovilehden jokaisella sivulla. Tarvittaessa hienosäädön voi tehdä oven saranoiden avulla. Saranoiden säätöä suositellaan kuitenkin käytettäväksi vasta myöhemmässä vaiheessa oven käytön yhteydessä.

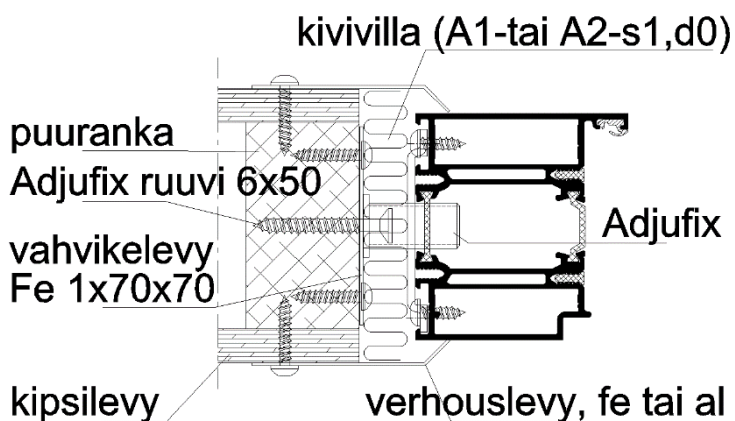
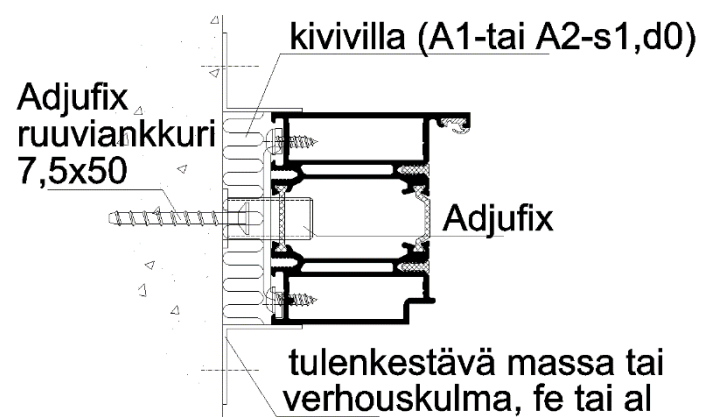
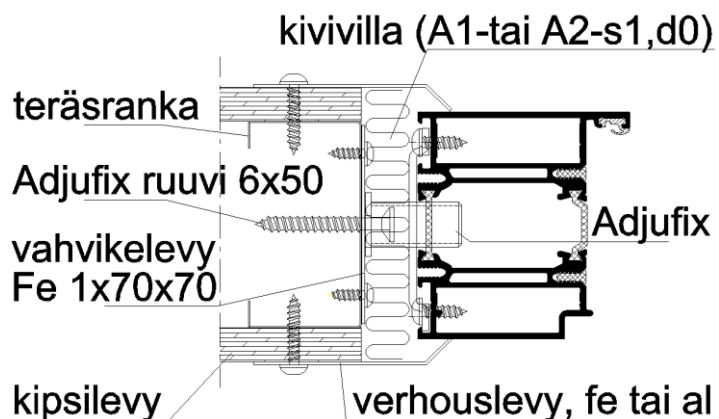


7. Reunapeltien asentukseen suositellaan käytettävän ammattipeltiseppää. Peltien asennuksessa tulee noudattaa detaljikuviissa esitettyjä tapoja. Mikäli palo-oven karmien ja seinän väliä ei pellitetä, tulee rako tiivistää tulenkestävällä massalla detaljien mukaan.

### Huomioi!

**Ovi tulee aina varustaa ovensulkimella oven sulkeutumisen ja salpautumisen varmistamiseksi.**

**Oveen ei saa kiinnittää palavaa materiaalia kuten esim. verhoja tai sälekaihtimia.**



## Lisätiedot ja myynti

Tikli Group Oy  
Yhdystie 40  
62800 Vimpeli

0207 609 250  
myynti@tikli.com  
www.tikli.com