



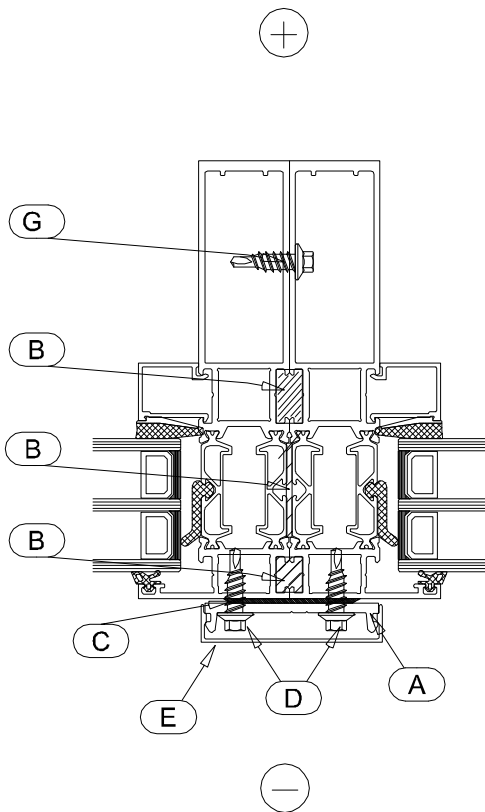
Piirustuksen sisältö

Tikli-nauhaikkuna  
Vaaka- ja pystyjatkos

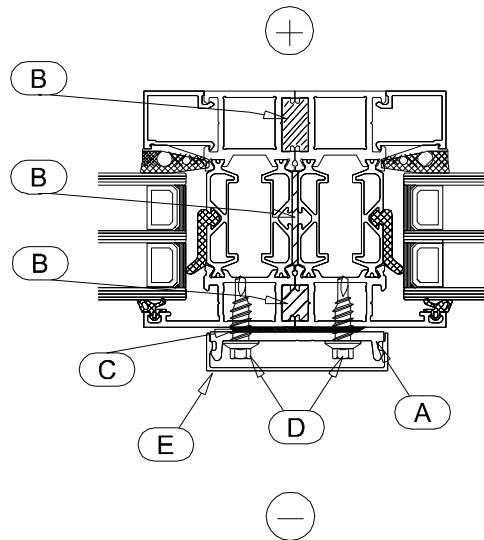
Päiväys	20.3.2017	Suhde	1:2,5	Tulostuskoko	A4	Piirustus nro	
---------	-----------	-------	-------	--------------	----	---------------	--

- A. Pohjalista
- B. Tiivistysmassa
- C. Butyylinauha
- D. Kiinnitysruuvi esim. poraruuvi 4.8 x 19, kiinnitysväli n. 250 mm
- E. Pintalista
- F. Villakaista
- G. Kiinnitysruuvi esim. poraruuvi 4.8 x 19, kiinnitysväli n. 400 mm

Vaaka- ja pystyjatkos  
profiilisyvyys 140 mm



Vaaka- ja pystyjatkos  
profiilisyvyys 78 mm



Tikli Group Oy