



Piirustuksen sisältö

Pontti-window
Opening sashes

Päiväys

24.9.2019

Suhde

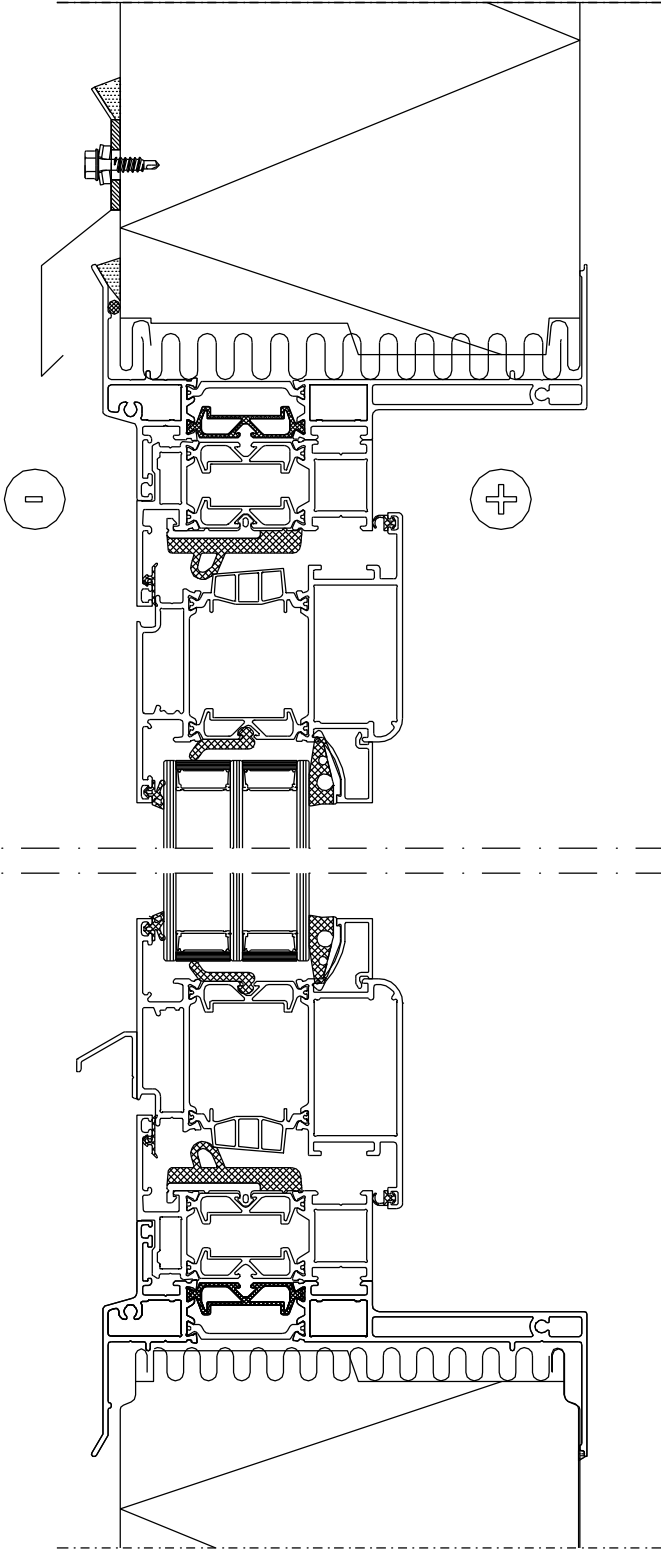
1:2,5

Tulostuskoko

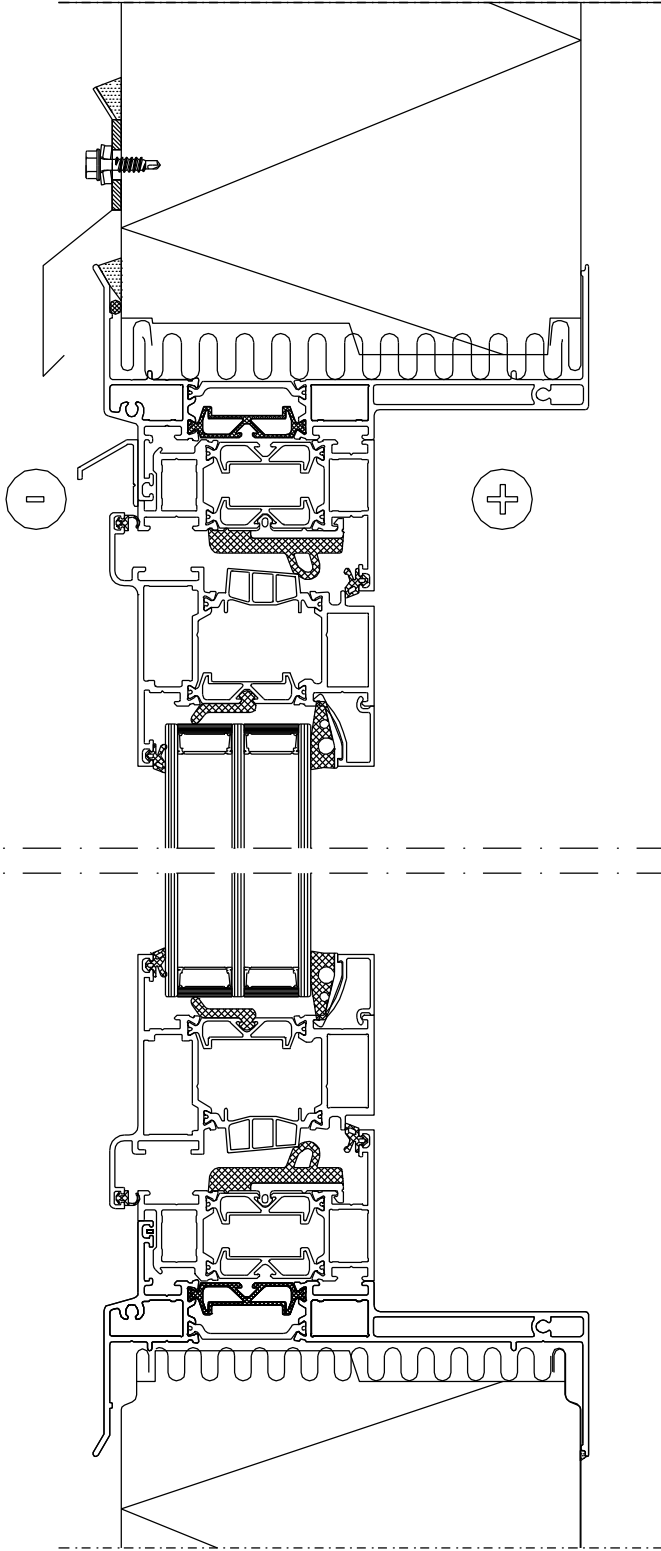
A4

Piirustus nro

Inward opening sash



Outward opening sash



Tikli Group Oy